

GARNITURE ZA VRTANJE – VRTALNE LAFETE



Z lafetami Oprema Ravne operater dela brez fizičnih obremenitev, ki so prisotne ob vrтанju z ročnim orodjem. Na željo kupca in po dogovoru lahko razvijemo dodatne posebne garniture ali prilagodimo dimenzije, število svetrov... itd.



Proizvajalec - kontakt:
Oprema Ravne, d.o.o.
KOROŠKA CESTA 14
2390 RAVNE NA KOROŠKEM
SLOVENIA
info@opreमारavne.si

PNEVMATSKA VRTALNA LAFETA LDP1800

Uporablja se za vrtanje izvrtin za sidra, namenjena za zaščito brežin ob cestah ali drugih mestih, kjer obstaja nevarnost, da padanje kamenja ogroža človeška življenja. Omogoča vrtanje naprej, ali z enostavnim vrtenjem vrtnega kladiva za 180 stopinj, v nasprotni smeri. Njena prednost je majhna teža. Uporablja se predvsem v kombinaciji s košaro na dvigalu.

Z lafeto dela operater brez fizičnih obremenitev, ki so prisotne ob vrtanju z ročnim orodjem.



Lafeta	LDP1800
Naročilna številka	9 352 30
Zunanje mere (višina/dolžina/širina)	400/2640/300 mm
Hod vrtanja (na željo kupca prilagodimo)	1800 mm
Hitrost vrtanja	500 - 1500 mm/min
Teža	142 kg

PNEVMATSKA VRTALNA LAFETA ZA BAGER – LZB1000,1200,1600,2400 s pnevmatskim ali hidravličnim (HP) podajanjem kladiva

Uporablja se za vrtanje vseh vrst marmorja, granita, betona in drugih kamnin. Omogoča vrtanje v vseh smereh v dosegu bagra.

S pnevmatskih kladivom MFD90 ali VK23.



Lafeta	LZB1000	LZB1200	LZB1600	LZB2400
Naročilna številka	9 352 33	9 352 35	9 352 37	9 352 36
Zunanje mere pri vertikalnem vrtanju (višina/dolžina/širina)	2206/448/571 mm	2410/421/465mm	2810/421/465mm	3610/421/465MM
Hod vrtanja (na željo kupca prilagodimo)	1000 mm	1200 mm	1600 mm	2400 mm
Hitrost vrtanja	500 - 1500 mm/min	500 - 1500 mm/min	500 - 1500 mm/min	500 - 1500 mm/min
Teža	158 kg	167 kg	188 kg	206 kg

Za izbiro dolžine vodila nas kontaktirajte.

MADE IN SLOVENIA - EU

www.opremaravne.si

PNEVMATSKO HIDRAVLIČNA VRTALNA LAFETA 4X1800

Uporablja se za vrtanje betona in vseh vrst marmorja, granita in drugih kamnin, vertikalno navzgor in pod različnimi koti od 0 do 100 stopinj. Omogoča vrtanje 4-ih izvrtin hkrati. Pnevmatiski del lafete predstavlja podajanje, vrtanje z vrtalnimi kladivi in izpihovanje izvrtin z zrakom. Hidravlični cilindri so namenjeni nastavitvi pozicije vrtanja.



Lafeta	4x1800
Naročilna številka	9 352 32
Zunanje mere pri vertikalnem vrtanju (višina/dolžina/širina)	3520/800/1480 mm
Zunanje mere v horizontalnem položaju (višina/dolžina/širina)	580/3735/1480 mm
Hod vrtanja (na željo kupca prilagodimo)	1800 mm
Vzdolžni hod	300 mm
Hitrost vrtanja	500 - 1500 mm/min
Teža	1050 kg

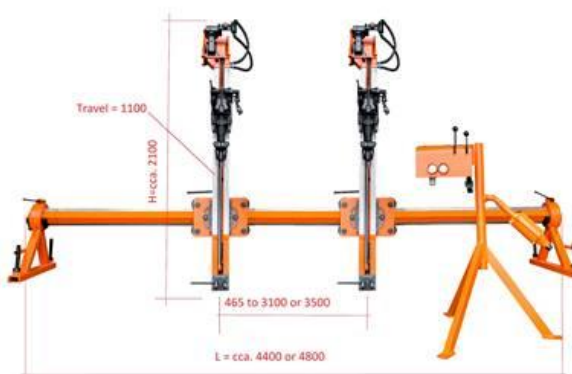
PNEVMATSKI VRTALNI LAFETI LPB in LPB 2x1500

Uporabljata se za vrtanje vseh vrst marmorja, granita in drugih okrasnih kamnov v kamnolomih . V nekaterih posebnih primerih se lahko izvrtajo tudi sidrne luknje. Možno je navpično vrtanje navzdol, poševno vrtanje navzgor ali navzdol in v vodoravno smer.

LPB



LPB 2X1500



Lafeta	LPB	LPB 2X1500
Naročilna številka	9 352 27	9 352 31
Zunanje mere pri vertikalnem vrtanju (višina/dolžina/širina)	2968/3120/790 mm	2549/4000/790 mm
Hod vrtanja (na željo kupca prilagodimo)	1900 mm	1500 mm
Vzdolžni hod	2315 mm	3200 mm
Hitrost vrtanja	500 - 1500 mm/min	500 - 1500 mm/min
Teža	288 kg	558 kg

PNEVMATSKA VRTALNA LAFETA LTV3200 A

Uporablja se za horizontalno vrtanje vseh vrst kamnin v kamnolomih.

Glavni namen vodoravnega vrtanja v kamnolomu je vrtanje čim bližje tlam in ta lafeta omogoča vrtanje do 100 mm od tal.



Lafeta	LTV3200A
Naročilna številka	9 352 25
Dolžina/širina	4365/225 mm
Hod vrtanja (na željo kupca prilagodimo)	3200 mm
Hitrost vrtanja	500 - 1500 mm/min
Maksimalna višina vrtanja	100 mm
Teža	250 kg